

# aco

DOMOFONY

## INSTRUKCJA OBSŁUGI CYFROWEGO PANELU DOMOFONOWEGO SERII FAM-P

---



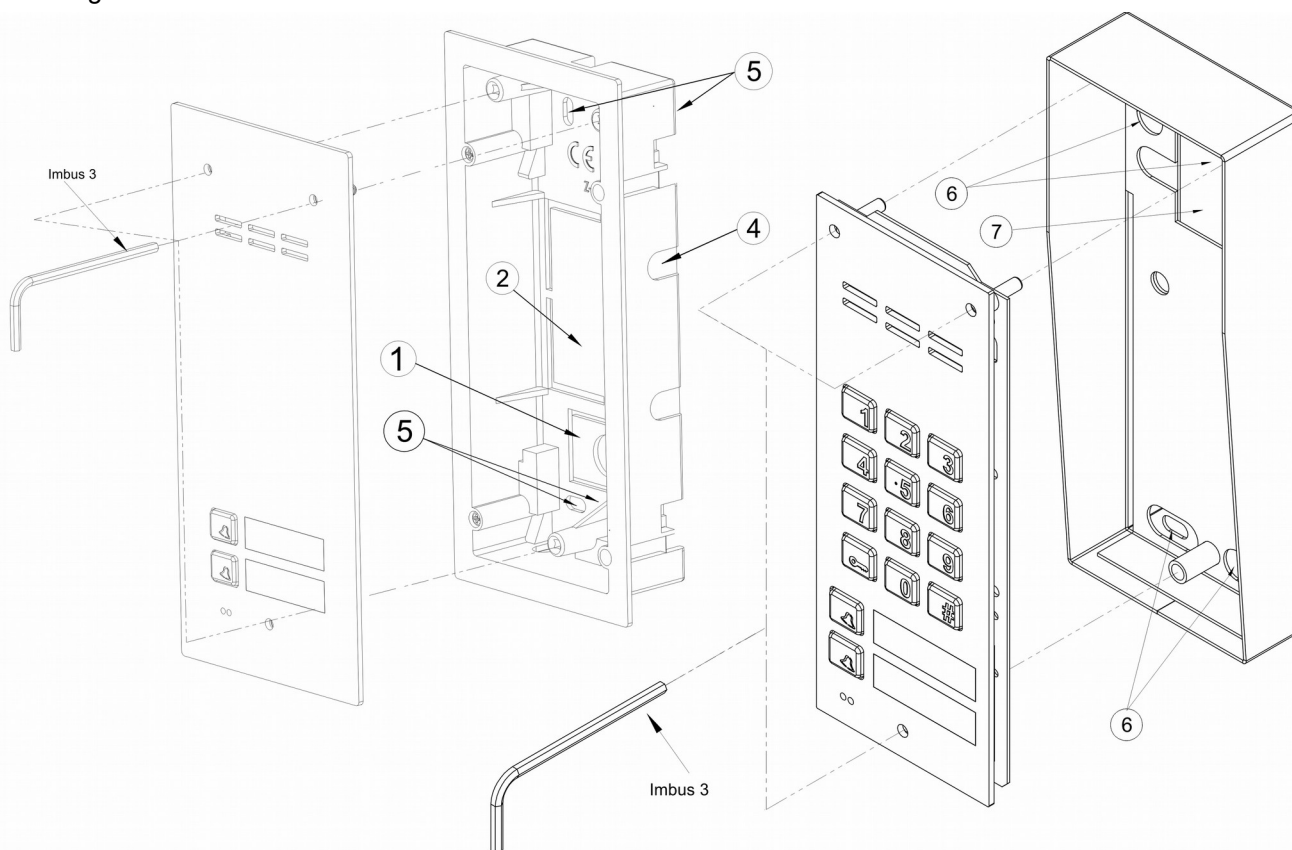
## PARAMETRY TECHNICZNE PANELU

- Zasilanie: (11,5V ± 0,5V) AC lub 15V  $\begin{matrix} +0,5V \\ -1,5V \end{matrix}$  DC
- Pobór mocy w trybie czuwania: ~1,3W
- Pobór panelu FAM-P-2NPZS ACC: max. 250mA bez elektrozaczełu
- Obsługa breloków zbliżeniowych (wersja z wbudowanym ACC): 192 breloki
- Dopuszczalne obciążenie wyjścia elektrozaczełu: 1A
- Obudowa: ze stali nierdzewnej szczotkowanej; płyta czołowa mocowana śrubami imbusowymi 3mm
- Wymagane miejsce pod montaż panelu podtynkowego: 197 x 90 mm (wys. / szer. / gł.)
- Wymiar otworu dla puszkę podtynkowej: 180 x 74 x 33 mm (wys. / szer. / gł.) z modułem dod.180 x 74 x 50mm
- Wymagane miejsce pod montaż panelu natynkowego: 177 x 70 mm (wys. / szer.)
- Wymagane miejsce pod montaż panelu natynkowego z adapterem podtynkowym: 214 x 107 mm (wys. / szer.)
- Wymiar otworu dla adaptera podtynkowego: 180,5 x 73,5 x 26,5 mm (wys. / szer. / gł.)

## MONTAŻ I PODŁĄCZENIE PANELU

Panel montujemy w taki sposób, aby zminimalizować działanie niekorzystnych warunków atmosferycznych, zwłaszcza wody. Puszke do montażu podtynkowego (lub adapter podtynkowy) montujemy w odpowiednim otworze ściany (lub słupka murowanego) za pomocą otworów 5 i kołków rozporowych (lub odpowiednich wkrętów) oraz gipsu, w taki sposób, aby płaszczyzna kołnierza puszkę znajdowała się równo z powierzchnią montażu. Do montaż w słupku stalowym należy użyć dodatkowego zestawu uszczelki i śrub – dostępnych opcjonalnie). Przewody wyprowadzamy przez otwór 1 w podstawie puszkę (aby uzyskać większy otwór należy wyciąć zaślepkę). Pomocnicze otwory 4 służą do prowizorycznego montażu za pomocą np. gwoździ w przypadku osadzania urządzenia w materiałach miękkich np. styropianie. Otwory 4 ułatwiają także montaż w przypadku używania piany montażowej. Zaślepkę 2 należy wyciąć w celu zamontowania w jej miejscu modułu dodatkowego. W celu uzyskania jak najlepszej szczelności należy wyciąć tylko te otwory, które są niezbędne do zamontowania panelu.

Puszke do montażu natynkowego montujemy w odpowiednim miejscu za pomocą otworów 6 i kołków rozporowych lub odpowiednich wkrętów. Przewody wyprowadzamy przez otwór 7 w podstawie puszkę. Następnie przykręcamy równomiernie wszystkie śruby obudowy do puszkę montażowej przy pomocy klucza imbusowego 3mm.



**UWAGA!** Dla prawidłowego funkcjonowania i zapewnienia bezpieczeństwa użytkownika centralę domofonową (w metalowej ramce) należy podłączyć do uziemienia łącząc zacisk "uziemienie" na korpusie z odpowiednią instalacją ochronną (PE).

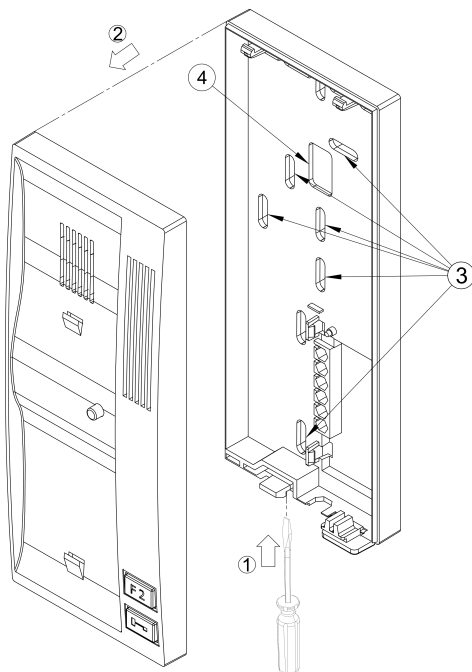
Połączenie między centralą a elektrozaczelem i zasilaniem zaleca się wykonać przy użyciu przewodu o przekroju 1 mm<sup>2</sup> ( np. LY1,0). Długość przewodu nie powinna przekraczać 7m w przypadku obwodu elektrozaczełu i 15m w przypadku obwodu zasilania! Za mała moc zasilania, zbyt mały przekrój przewodów oraz za długie połączenia (spadki napięć) mogą spowodować wystąpienie zakłóceń pracy urządzenia (np. zakłócenia toru audio: tzw. "buczenie" lub zadziałanie układu resetu i ponowne uruchomienie urządzenia, tym bardziej w trakcie otwierania zamka elektrycznego). Napięcie zasilania 11,5V AC podłączamy do zacisków POWER (AC/AC), natomiast w przypadku stosowania zasilacza 15V DC napięcie zasilania podłączamy do zacisków +DC (+ELOCK) i -DC (GND). Elektrozaczeł bez określonej polaryzacji podłączamy dowolnie do zacisków „ELOCK”, stosując elektrozaczeł

rewersyjny należy zmienić ustawienia panelu i założyć zworę Z1 (dostępna pod zaciskami panelu). Przy pracy z elektrozaczepem rewersyjnym na wyjściu „ELOCK” pojawia się napięcie w zależności od zastosowanego zasilania lub transformatora - należy zastosować odpowiedni elektrozaczep rewersyjny. Można również zastosować moduł MOD-DC-12V, który dostarczy do elektrozaczepu rewersyjnego napięcie 12V DC w przypadku zasilania domofonu z zasilacza 15V DC lub z transformatora.

Do panelu doprowadzamy następujące przewody o maksymalnych długościach:

- 2 żyły x 1mm<sup>2</sup> – zasilające panel,
- 2 żyły x 1mm<sup>2</sup> - do elektrozaczepu,
- 2 żyły x 0,5mm - przewodu domofonowego do podłączenia unifonów
- 1 żyła przewodu w żółto zielonej izolacji – do podłączenia uziemienia obudowy.

## MONTAŻ I PODŁĄCZENIE UNIFONÓW



W celu montażu unifonu należy otworzyć jego obudowę (naciskając śrubokrętem w dolnej części unifonu „1” a następnie otworzyć przednią część obudowy „2”), przez otwór „4” przeprowadzić przewód i przykręcić w wybranym miejscu za pomocą otworów „3”.

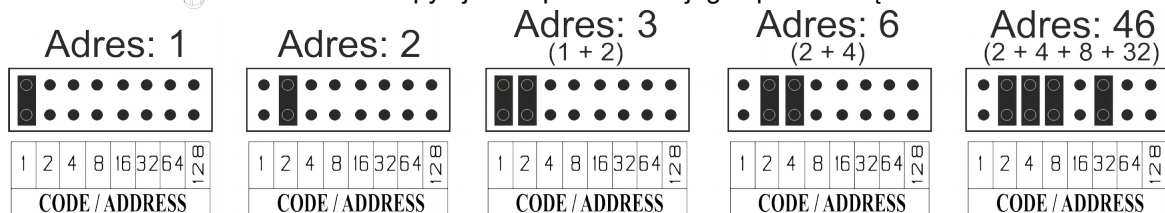
Podłączając unifon z panelem zwracamy uwagę na właściwe podłączenie (polaryzację) zacisków „LINE+” i „LINE-” panelu i unifonu.

**UWAGA!** Zwracamy dodatkowo uwagę na poprawne ustawienie adresu w unifonie. Dla paneli z przyciskami bezpośredniego wywołania (przyciski z dzwonkiem), fabrycznie adresy przycisków są ustawione od 1 do 6 (w zależności od modelu panelu). Najniższy przycisk odpowiada adresowi 1.

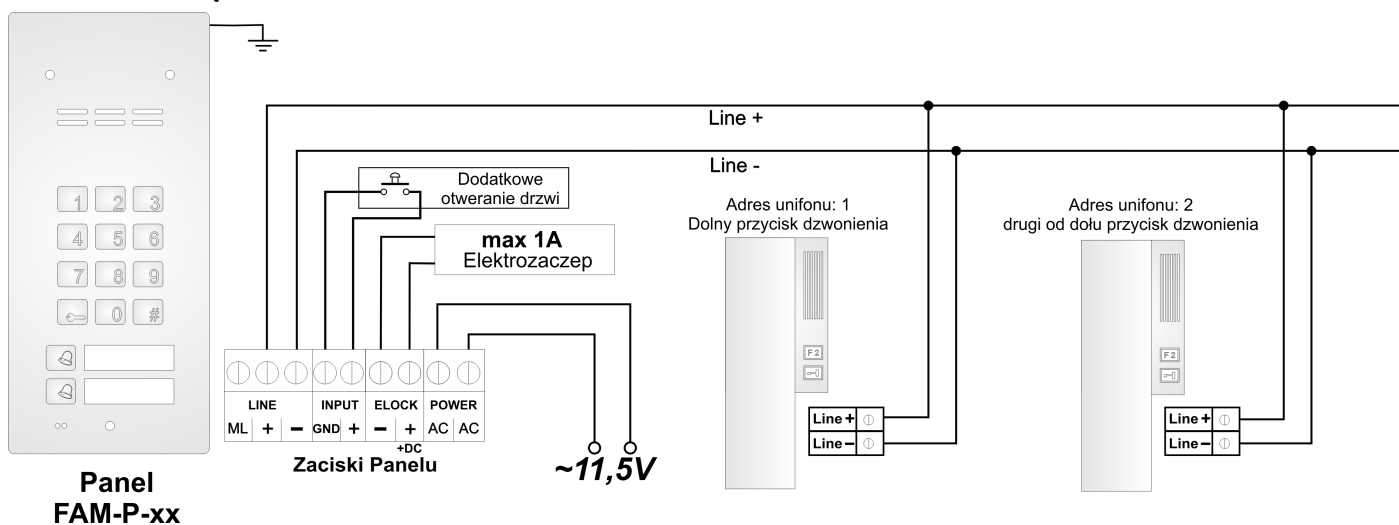
W przypadku braku przycisków bezpośredniego dzwonienia, adresy unifonów wybieramy bezpośrednio z klawiatury numerycznej (fabrycznie od 1 do 10).

Istotne jest aby w systemie nie znajdowały się unifony o takich samych adresach, każdy unifon w systemie musi mieć ustawiony swój indywidualny adres fizyczny, co oznacza, że po naciśnięciu przycisku wywołania może dzwonić tylko jeden unifon.

Chcąc założyć dwa lub więcej unifonów, które będą dzwonić jednocześnie z jednego przycisku wywołania, należy zastosować unifony INS-UP720MR (przystosowane do pracy tymi samymi adresem fizycznymi w systemie). Zapytaj o ten produkt swojego sprzedawcę.



## SCHEMAT POŁĄCZENIA PANELU I UNIFONÓW



## OBSŁUGA PANELU

- Włączenie zasilania Panelu

Przy każdym włączeniu zasilania panel przez 30 sekund będzie wydawać sygnał dźwiękowy. Funkcja ta służy do ustabilizowania warunków pracy Linii unifonów oraz do przywracania fabrycznych kodów i ustawień panelu. Każdorazowo można anulować tą funkcję dolnym przyciskiem wywołania lub przyciskiem „#”.

- Nawiązywanie połączenia:

**Panele z przyciskami bezpośredniego dzwonienia:** Wywołanie abonenta polega na naciśnięciu odpowiedniego przycisku z dzwonkiem - unifon w wybranym lokalu zacznie dzwonić.

**Panele z samą klawiaturą numeryczną:** Wywołanie abonenta polega na wybraniu za pomocą przycisków klawiatury numeru lokalu (fabrycznie od 1 do 10). Po ok. 3 sek. unifon w wybranym lokalu zacznie dzwonić.

Panel wysyła dwa sygnały dzwonięcia i ustawia się w stan oczekiwania na podniesienie słuchawki. Jeżeli w ciągu 20s nie zostanie podjęta rozmowa, wysyłany jest dodatkowo pojedynczy sygnał dzwonięcia. Jeśli w czasie ok. 40s nie zostanie podniesienia słuchawka unifonu, panel automatycznie powróci do stanu spoczynku. Wywołanie unifonu można w każdej chwili przerwać przyciskiem „#”. Jeżeli nastąpi podniesienie słuchawki wywołanego unifonu, zostanie zestawione połączenie z panelem. Od tego momentu można prowadzić rozmowę i otwierać drzwi. Połączenie może trwać maksymalnie 2 minuty.

- Używanie kodu lub breloka zbliżeniowego (ACC):

W celu otwarcia drzwi (uruchomienie elektrozaczepu) można posłużyć się kodem, wprowadzając go na klawiaturze numerycznej lub w trybie czuwania panelu przykładając brelok do najniższego okienka opisowego. Dla paneli wyposażonych w klawiaturę numeryczną i przyciski bezpośredniego dzwonięcia, fabrycznie kody ustawione są **1111** (dla dolnego przycisku), **2222** (dla górnego przycisku). Dla paneli wyposażonych w samą klawiaturę numeryczną należy posłużyć się kodem lokatora z zaprogramowanej fabrycznie tabeli kodów (tabela kodów dołączona do panelu). W tym celu wybieramy numer lokalu, naciskamy przycisk „kluczyka” i następnie wybieramy odpowiedni kod (przypisany do lokalu zgodnie z tabelą kodów).

Jeżeli poprzedzimy podanie kodu (lub zbliżenie karty) dwukrotnym naciśnięciem przycisku kluczyk, zostanie uruchomione dodatkowe urządzenie, np. brama (wymagany opcjonalny moduł I/O podłączony do panelu).

Panel posiada funkcję powiadomienia lokatorów o użyciu kodu lub breloka zbliżeniowego - w unifonie do którego przypisany jest kod lub brelok, zostanie wyemitowany krótki potrójny dźwięk.

**Uwaga! Zaleca się zmianę kodów po instalacji Panelu.** Dla Paneli z przyciskami bezpośredniego dzwonięcia zmiana kodu przez użytkownika odbywa się następująco: Wprowadzamy aktualny kod, następnie w ciągu 1,5 sekundy naciskamy i trzymamy przycisk „kluczyka” tak długo (ok. 4s), aż panel wyda dźwięk wejścia do procedury zmiany kodu. Wówczas podajemy nowy czterocyfrowy kod. Dla paneli z samą klawiaturą numeryczną zmianę kodu można dokonać z poziomu menu instalatora (patrz instrukcja rozszerzona).

W celu dodawania i usuwania breloków zbliżeniowych należy posłużyć się programem komputerowym **ACC** od wersji v3.5 dostępny na stronie [www.aco.com.pl](http://www.aco.com.pl) oraz podłączyć panel do komputera za pomocą opcjonalnego kabla **CDN-USB** (zakupionego oddzielnie).

- Przywracanie kodów i ustawień panelu do wartości fabrycznych oraz usuwanie wszystkich breloków:

Wyłączamy zasilanie panelu, odczekujemy 5 sekund, włączamy zasilanie ponownie. Panel przez 30 sekund będzie wydawał sygnał dźwiękowy. Należy w tym czasie nacisnąć przycisk „#” i od razu (natychmiast) nacisnąć jednocześnie:

- klawisze 1 i 7 w celu przywrócenia kodu dolnego przycisku na 1111 (dla Paneli z przyciskami bezpośredniego dzwonięcia)

- klawisze 2 i 7 w celu przywrócenia kodu górnego przycisku na 2222 (dla Paneli z przyciskami bezpośredniego dzwonięcia)

- klawisze 2, 5, 8 w celu przywrócenia **wszystkich** fabrycznych ustawień, łącznie z obydwojema kodami (w przypadku modeli bez klawiatury numerycznej należy dolny klawisz dzwonięcia nacisnąć po skończeniu pierwszego sygnału dźwiękowego, który wystąpi po włączeniu zasilania i trzymać aż do uruchomienia procedury przywracania ustawień fabrycznych).

- Awaria Linii unifonów: Panel wykrywa uszkodzenie linii unifonów (zwarcie) – sygnalizowane mruganiem podświetlenia klawiatury. W tym czasie, dla umożliwienia wejścia do budynku, naciśnięcie dowolnego przycisku powoduje uruchomienie otwierania drzwi. Po wykryciu poprawnego stanu linii (zanik zwarcia) panel automatycznie wraca do normalnej pracy.

## OBSŁUGA UNIFONU

– Aby odebrać rozmowę, w trakcie dzwonięcia, wystarczy podnieść słuchawkę aparatu. W trakcie rozmowy możliwe jest otwarcie drzwi przyciskiem z symbolem kluczyka. Istnieje możliwość uruchomienia dodatkowych urządzeń, np. bramy, przyciskiem funkcyjnym „F2” (tylko dla unifonu INS-UP, INS-UP720M lub INS-UP720MR oraz panelu z podłączonym opcjonalnym modułem I/O).

**Uwaga!** Nie należy w trakcie dzwonięcia przykładać słuchawki do ucha ponieważ pojawienie się sygnału dzwonięcia może spowodować uszkodzenie słuchu.

– Zakończenie rozmowy następuje automatycznie po odłożeniu słuchawki.

– W trybie czuwania istnieje możliwość regulacji głośności dzwonięcia aparatu (przełącznikiem w dolnej części aparatu).

– W trybie czuwania istnieje możliwość otwierania drzwi: należy podnieść słuchawkę i trzykrotnie nacisnąć przycisk z symbolem kluczyka (dot. klasycznych unifonów), w przypadku unifonów INS-UP720MR należy nacisnąć raz przycisk z symbolem kluczyka (bez podnoszenia słuchawki).

Więcej możliwości Paneli serii **FAM-P** (programowanie zaawansowanych funkcji, współpraca z większą ilością paneli, łączenie z innymi systemami ACO, tj. CDNP, Inspiro, oraz opis typowych problemów) znajduje się w **rozszerzonej instrukcji paneli serii FAM-P** dostępnej na stronie [www.aco.com.pl](http://www.aco.com.pl). Istnieje możliwość zmiany wszystkich ustawień panelu za pomocą programu komputerowego „**FAM\_P**”. Programy dostępne są do pobrania z [www.aco.com.pl](http://www.aco.com.pl). (panel należy podłączyć do komputera za pomocą opcjonalnego kabla **CDN-USB** zakupionego oddzielnie).

## ZASADY SKŁADOWANIA ZUŻYTYCH URZĄDZEŃ ELEKTRYCZNYCH

Zużyte urządzenia elektryczne nie mogą być składowane wraz z innymi odpadami. Należy je składować w miejscach do tego przeznaczonych. W tym celu prosimy zwrócić się do odpowiedzialnych instytucji lub firm zajmujących się recyklingiem odpadów. - Dyrektywa 2002/96/we/ z dnia 27.01.2003